

## 6. CONFERÊNCIA NA ENTREGA DO PRODUTO

- Faça a conferência na entrega e na devolução do produto.
- Certifique-se que o responsável pelo recebimento tenha conhecimento sobre o equipamento.
- Tenha uma área específica para recebimento e armazenamento do equipamento. Fique atento com áreas úmidas ou alagadas; recomendamos distribuir os equipamentos perto de onde serão utilizados.
- Mantenha caixas de armazenamento para pequenas peças.
- Recomendamos manter o material organizado e agrupado. E que o almoxarifado esteja em local seguro para evitar extravios.
- Inspeccione frequentemente o material descartado, evitando desta forma que peças sejam colocadas indevidamente no lixo.
- Oriente e informe as pessoas que utilizarão o equipamento sobre os cuidados necessários para conservação do mesmo. Sugerimos que nomeie alguém responsável pelo equipamento.



Sempre utilize equipamentos de proteção individual

Dúvidas sobre a utilização deste equipamento, consultar a NR-18 Condições e Meio Ambiente do Trabalho na Indústria da Construção



Contate a Versátil em caso de dúvidas e/ou informações

ANOTAÇÃO: .....

ANDAIMES VERSÁTIL EQUIPAMENTOS PARA CONSTRUÇÃO CIVIL LTDA

**CURITIBA E REGIÃO** (41) 3661-6000 | **PONTA GROSSA** (42) 3222-6001 | **JOINVILLE** (47) 3205-6000 | **BLUMENAU** (47) 3323-6002 | **ITAJAÍ** (47) 3349-6001 | **PALHOÇA** (48) 3357-6001

www.versatilandaimes.com.br

## MANUAL DE UTILIZAÇÃO E MONTAGEM ANDAIME FACHADEIRO



Recebi(emos) de VERSÁTIL ANDAIMES o Manual de Utilização e Montagem do Andaime Fachadeiro. Declaro estar ciente de todas as instruções.

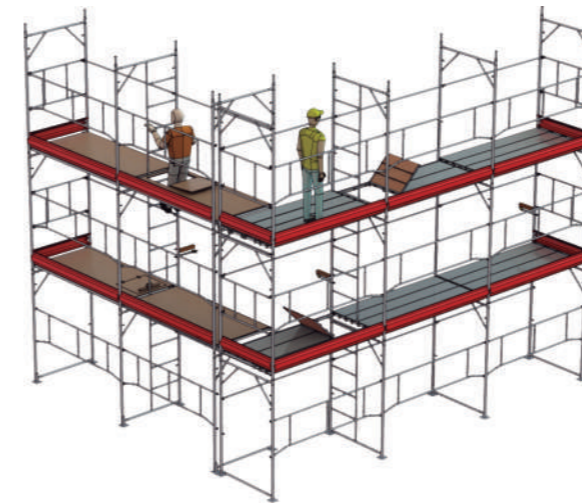
....., / /  
Cidade Data

.....  
Nome legível

.....  
Assinatura



## MANUAL DE UTILIZAÇÃO E MONTAGEM ANDAIME FACHADEIRO



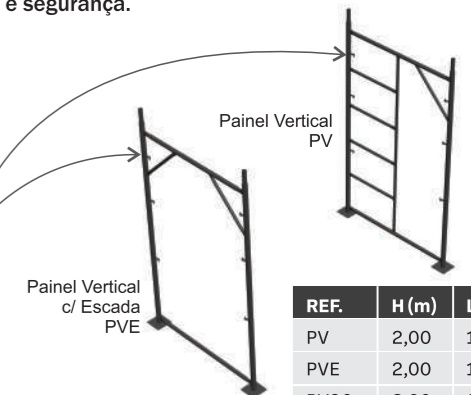
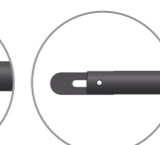
O Andaime Fachadeiro é o equipamento ideal para a execução de serviços em fachadas. Apresenta ótimo rendimento e versatilidade em função da amplitude de sua plataforma de trabalho e da facilidade de montagem.

Possui sistema de guarda-corpo, conforme norma, para maior segurança do trabalhador.

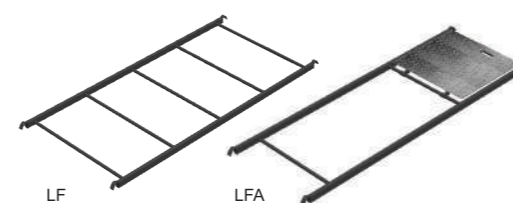
É fabricado com tubos de aço carbono, tubos-guias prensados, o que lhe confere maior resistência, durabilidade e segurança.

### 1. APRESENTAÇÃO

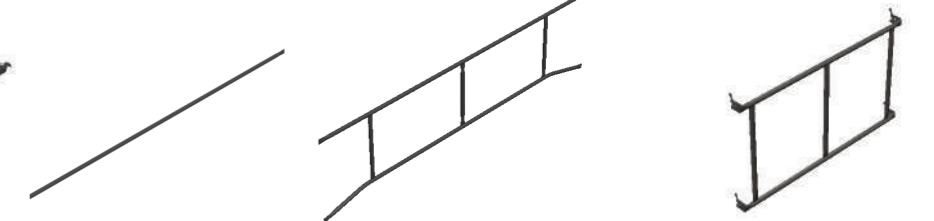
Pinos de Travamento:



REF.	H (m)	L (m)
PV	2,00	1,23
PVE	2,00	1,23
PV90	2,00	0,93
PVE 90	2,00	0,93



REF.	Descrição	H (m)	L (m)
LF	Lastro	1,06	2,30
LFA	Lastro com alçapão	0,78	2,30



REF.	Descrição	H (m)	L (m)
BL	Barra de ligação	-	2,30
BL	Barra de ligação	-	1,50

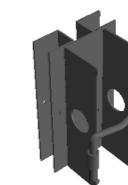
REF.	Descrição	H (m)	L (m)
GCF	Guarda-corpo de fachadeiro	0,60	2,30
GCF	Guarda-corpo de fachadeiro	0,60	1,50

REF.	Descrição	H (m)	L (m)
GCLF	Guarda-corpo lateral	0,60	1,20

### 1.1. ACESSÓRIOS



REF.	Descrição
BA	Base ajustável
BF	Base fixa 33mm



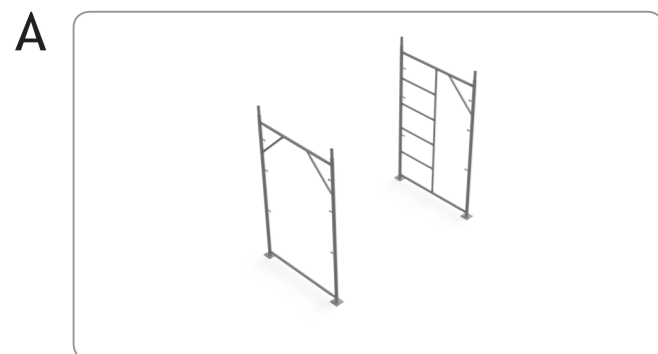
REF.	Descrição	L (m)	C (m)
SR	Suporte de rodapé	0,16	0,09



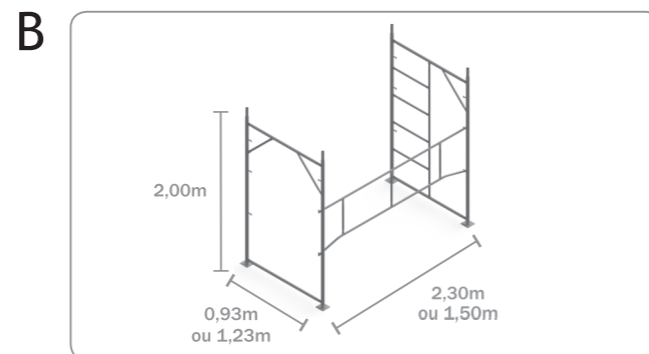
REF.	Descrição	L (m)	C (m)
PMA	Piso Metálico	0,29	2,30

## 2. INSTRUÇÕES DE MONTAGEM

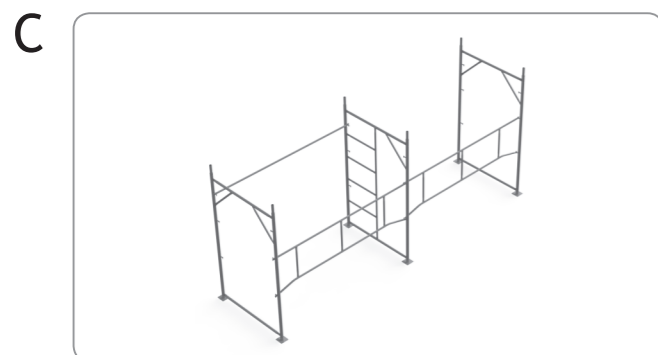
Os painéis dos andaimes devem ser apoiados em base sólida capaz de resistir aos esforços solicitantes e as cargas transmitidas. No caso de pisos irregulares, utilizar Bases Ajustáveis (BA).



A) Tomar os dois primeiros painéis (PV e PVE) sobre as respectivas bases (fixas ou ajustáveis), dispô-los paralelamente na posição vertical. Conectá-los através do Guarda-corpo (GC) que deve ser encaixado nos pinos de travamento.

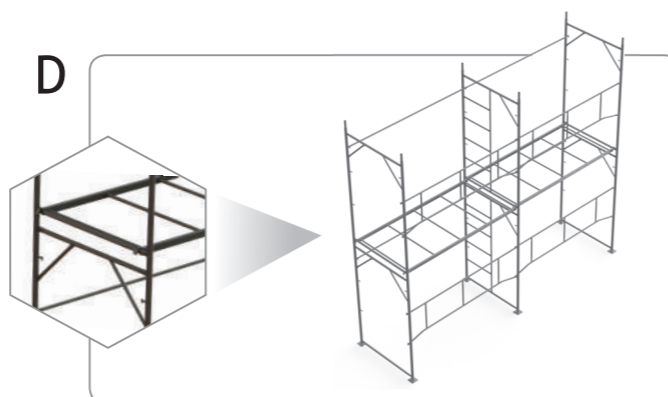


B) O Guarda-corpo (GC) deve ser utilizado no lado externo do andaime fachadeiro, ficando a Barra de Ligação também conectada nos pinos de travamento, no lado interno do mesmo, ou seja, do lado da fachada.

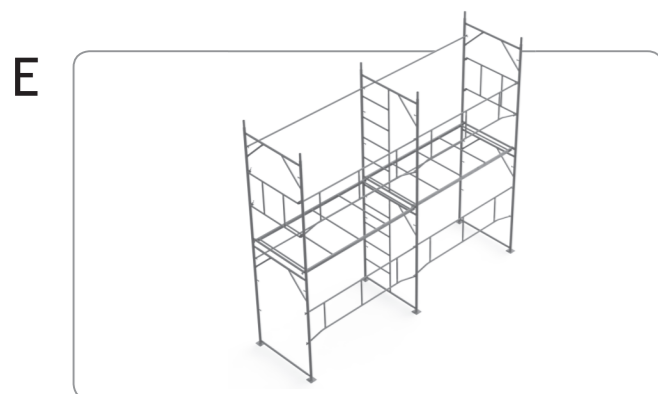


C) Continuar a montagem do fachadeiro no sentido da edificação, repetindo a mesma operação, evitando posicionar os acessos nas extremidades do andaime.

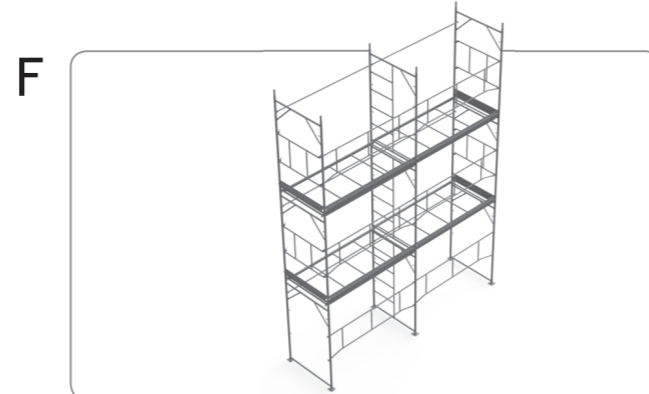
\* Norma MTE sobre acessos internos.



D) À medida em que os painéis vão sendo montados, posicionar os Lastros, encaixando-os na barra transversal inferior do painel superior e intercalar os alçapões de tal forma que não haja lances de escada maiores que 2m por patamar.



E) A partir do segundo patamar, o Guarda-corpo Lateral (GCL) deverá ser encaixado nos painéis laterais.



F) Atingida a altura de trabalho e com o andaime bem fixado, montar sobre a plataforma de trabalho horizontal o piso e rodapés do Andaime Fachadeiro.

Para o cálculo de sua necessidade e dimensionamento do andaime, considere que o Andaime Fachadeiro Versátil é composto por módulos de 2m de altura por 2,30m de comprimento, ou seja, 4,6m<sup>2</sup>.

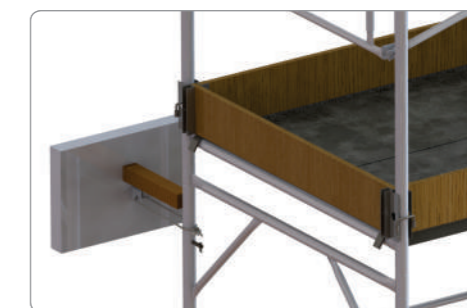
## 3. INSTRUÇÕES DE DESMONTAGEM

- O profissional que realizará a desmontagem deverá estar ancorado em linha de vida independente a estrutura do andaime.
- Todas as peças devem ser amarradas com cordas e descidas até o solo, por local devidamente isolado e sinalizado com demarcação de fita zebra.
- Iniciar a desmontagem com a retirada das amarrações ou linguetas de segurança nos pisos metálicos ou lastro com compensado e também dos rodapés.
- Deslocar os pisos metálicos ou lastros com compensado, que estão instalados na barra transversal inferior do painel superior, para a barra transversal superior do painel inferior (ação que permitirá desencaixar os painéis verticais);
- Desconectar os pinos de travamentos das barras de ligações e guarda corpos, descendo os mesmos ao solo;
- Desencaixar os painéis verticais e painéis com escadas e individualmente desce-los ao solo, descer os pisos metálicos e seguir a desmontagem dos demais módulos seguindo o mesmo critério.

## 5. RECOMENDAÇÕES DE USO E SEGURANÇA

- As amarrações na fachada constituem aspecto de fundamental importância no uso do Andaime Fachadeiro, pois garantem sua firmeza e assim, a segurança dos operários que se utilizam do andaime.
- Em torres isoladas, fazer as amarrações a cada 4m de altura. Em torres contínuas, fazer as amarrações a cada 20m<sup>2</sup> no mínimo.
- A capacidade de carga sobre os Lastros (LF) é limitada pela resistência da forração da plataforma de trabalho, razão pela qual deve-se ter especial atenção na escolha do material para este fim. Recomenda-se a utilização de madeirites de 14mm de espessura e que, ainda assim, a carga sobre cada plataforma de trabalho não exceda a 200kg/m<sup>2</sup>.
- O piso de trabalho nos andaimes devem ter forração completa antiderrapante, ser nivelado e fixado de modo seguro e resistente no Lastro (NR 18.15.3).
- É proibido o deslocamento das estruturas dos andaimes com trabalhadores sobre os mesmos.
- O acesso aos andaimes deve ser interdito a todos, com exceção da equipe responsável pelo serviço.

## 4. DETALHAMENTO DO SISTEMA DE FIXAÇÃO



- Toda movimentação vertical de componentes e acessórios para montagem e/ou desmontagem de andaimes deve ser feita através de cordas ou sistemas próprios de içamento, escolhendo-se um ponto de aplicação, de modo a não comprometer a estabilidade e segurança do andaime (NR 18.15.21).
- Devem ser tomadas precauções especiais durante a montagem, movimentação e utilização dos andaimes, próximos às redes elétricas (NR 18.15.4).
- Em obras onde andaimes são submetidos a acúmulos de materiais como resíduos de concreto, massas, etc, deve ser feita uma inspeção periódica, evitando assim riscos de excesso de peso, corrosão e desgaste nos equipamentos.
- Os equipamentos de proteção individual, como capacetes, cintos de segurança e outros, exigidos por lei, devem ser utilizados e deverão estar em perfeito estado de funcionamento, conservação e sempre à disposição dos trabalhadores.
- Para o desenvolvimento de trabalhos em altura, consultar NR35.

ANEXAR ESTE CANHOTO PREENCHIDO NO DOCUMENTO DE ENTREGA.